

Leier

www.leier.sk



VYSOKÝ ZÁHON

PROFESIONÁLNE RIEŠENIE
PRE ZÁHRADKÁROV

Dwrisol[®]

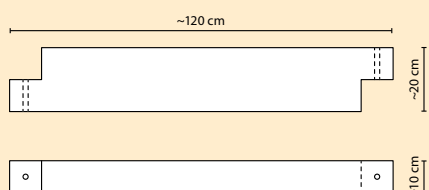
ČO JE DURISOL?

Základom prírodného a ekologického materiálu Durisol je drewná štiepka ihličnatých drevín (jedľa, smrek), ktorá tvorí až 90% objemu. K nej sa pridávajú cement, voda a mineralizačné prísady, ktoré štiepku zušľachtujú a vytvárajú ju odolnou voči poveternostným vplyvom a škodcom. **Celá výroba je ohľaduplná k životnému prostrediu - je bez procesu horenia a pri minimálnej spotrebe energií. Výrobky sú 100% recyklovateľné.**



VARIABILNÁ STAVEBNICA

Základný prvok - Durisol dielec



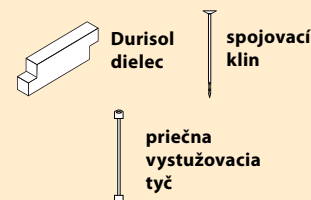
Tvarové zostavy

Štandardný tvar (výška ~80cm)

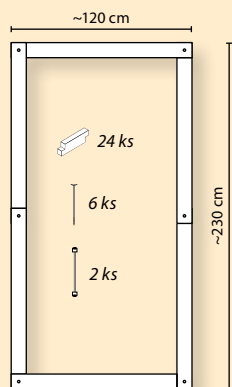
Tieto zostavy sa skladajú zo štandardných dielcov.

Špeciálny tvar

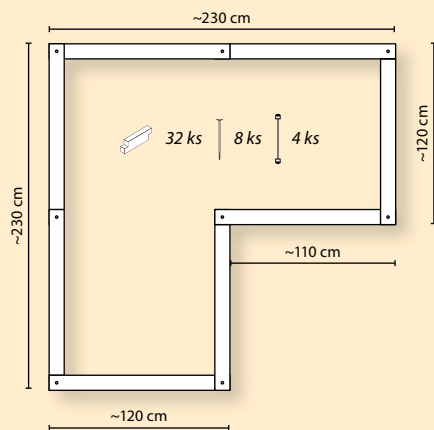
Pre zostavu „šesťuholník“ (výška ~80cm) sa rohy dielcov prirezávajú, aby sa dosiahol dokonalý tvar šesťuholníka.



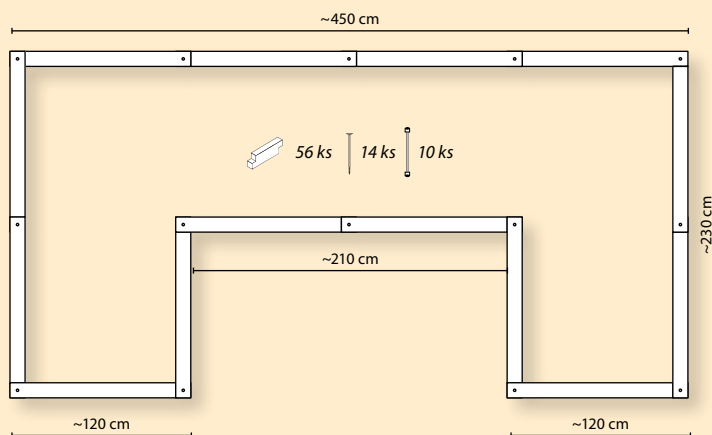
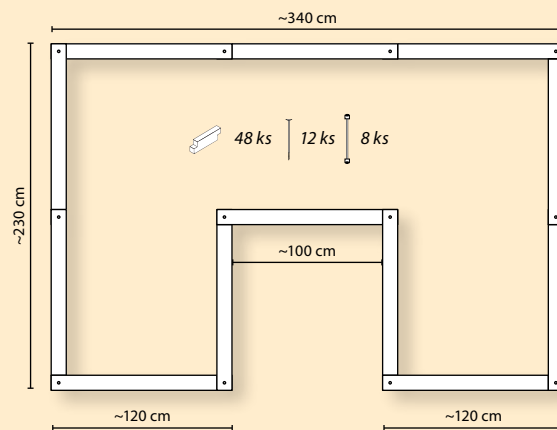
Tvar obdĺžnika



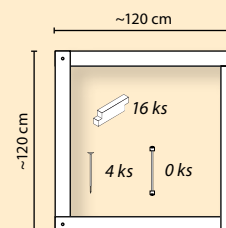
Tvar L



Tvar U



Tvar U1



Tvar štvorca Kompostér

Podrobný návod na montáž a zoznam komponentov je súčasťou balenia každej zostavy vysokého záhonu.

JEDNODUCHÁ MONTÁŽ V 3 KROKCH

1. krok:

Vyrovnanie podkladu.

2. krok:

Montáž jednotlivých dielcov, kým záhon nedosiahne požadovaný tvar.

3. krok:

Pri montáži dielcov sa vkladáním a vyťahovaním spojovacích klinov priebežne kontroluje rovinnosť montáže. Spojovacie klíny sú vyrobené z pozinkovanej ocele, aby nedošlo k ich hrdzaveniu. Po zmontovaní posledného radu dielcov sa spojovacie klíny definitívne nasunú do otvorov.



Nezabudni!

Pri montáži 1. a 3. radu dielcov sa do niektorých zostáv záhonov vkladajú priečne vystužovacie tyče.



Tip k montáži:

Jednotlivé dielce sa dajú ľahko opracovať pomocou ručnej alebo motorovej píly, uhlovej brúsky a vrtačky.

PREČO SI VYBRAŤ PRÁVE VYSOKÝ ZÁHON DURISOL OD LEIERA?

Výhody materiálu Durisol:

- prírodný ekologický materiál
- „dýcha“ (je paropriepustný)
- dlhá životnosť aj v styku s pôdou
- je odolný proti mrazom
- červenohnedé zafarbenie lepšie absorbuje slnečné žiarenie
- nízka objemová hmotnosť
- neobsahuje žiadne škodlivé látky ani plast
- aktívne sa podieľa na ochrane životného prostredia
- je 100% recyklovateľný

Technické výhody:

- variabilná modulová skladačka
- výber z množstva tvarových zostáv
- jednoduchá a rýchla montáž
- elegantný dizajn
- nie je potrebný základ
- nie je potrebné zvnútra použiť fóliu

ODPORÚČAME:

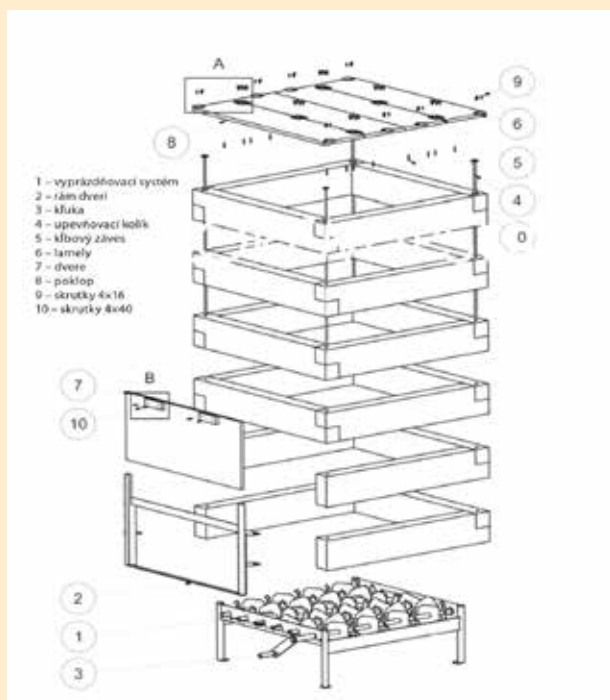
K plneniu záhonu použite záhradný substrát od Leiera.



LEIER DURISOL KOMPOSTÉR

PREČO KOMPOSTOVAŤ?

Organický materiál, ako odpad zo záhrady a domácnosti sa kompostovaním podporou rôznych organizmov (červíky, baktérie, atď) premení na pôdu. Je to kolobeh, ktorý vo voľnej prírode funguje automaticky, bez zásahu človeka. Odumreté rastliny sa vďaka mikroorganizmom a zvieratám rozkladajú a dávajú pôde živiny. Likvidácia záhradného a kuchynského odpadu je vďaka kompostovaniu uľahčená a vyhneme sa tak nákupu drahých hnojív. Kompostér by mal byť umiestnený v záhrade na ľahko prístupnom mieste. Dobrá dostupnosť kompostéru uľahčuje zber kompostovateľného materiálu, ako aj odoberanie zrelého kompostu. Obzvlášť treba dbať na to, aby kompostér bol umiestnený na otvorenom priestranstve, aby sa organizmy v pôde mohli voľne pohybovať a nadbytočná vlhkosť mohla odtekať.



• Rozmer kompostéra v cm 120(dl.) x 120(š.) x 120(v.)

Rady odborníka:

- Obstaranie dvoch kompostérov umožňuje striedavú prevádzku, zostane viac času na vrstvenie a vyzrievanie kompostu.
- Drvením sa urýchľuje proces zrenia kompostu.



VÝHODY LEIER DURISOL KOMPOSTÉRU

- Prírodný ekologický materiál
- Masívna konštrukcia
- Jedinečný vyprázdňovací a miešací mechanizmus
- Samovoľné prevzdušňovanie
- Odolný proti mrazu
- Dlhá životnosť aj v styku s pôdou
- Poklop a dvierka zabraňujú nežiadúcemu vysychaniu kompostu, rastu buriny a prístupu nežiadúcich škodcov
- Likvidácia domáceho organického odpadu ekologickým spôsobom a jeho premena na užitočné organické hnojivo
- Nepoužívanie priemyselných chemických hnojív

ČO JE VHODNÉ NA KOMPOSTOVANIE

- Odpad zo záhrady ako lístie, hnoj, trus, piliny, drvičkou upravené konáre, pokosená tráva, pozberové zvyšky zo záhrady
 - Odpad z domácnosti ako šupky z ovocia a zeleniny, škrupiny z vajec, kávové filtre, čajové vrecúška (je potrebné odstrániť kovové sponky z vrecúška)
 - Kartóny, kuchynský papier, vreckovky
 - Rezané kvety, zemina z črepníkov, slama
- Náš tip:** Dážďovky obľubujú šupky z cibule a kávovú usadeninu

ČO NIE JE VHODNÉ NA KOMPOSTOVANIE

- Chorobami a škodcami napadnuté rastliny
- Sklo, kovy, plasty, oleje, lieky, jednorázové plienky
- Živočíšny odpad ako syr, saláma, mäso, kosti (prilákajú hľadavce)
- Sáčky do vysávačov, popol z uhlia a dreva
- Citrusové plody, banánové šupky (sú často chemicky ošetrované)

Postup pri vytváraní vrstiev vysokého záhonu:

1. Odstránenie trávniku.

V prípade, že bude záhon postavený na zatravnenej ploche, sa po odstránení trávniku pôda nakypří, aby sa zabránilo zhromažďovaniu vody. Predídete tak bazénovému efektu.

2. Vloženie pletiva.

Je jedno, či zápasíte v záhrade s krtmi a hrabošmi, alebo nie - polozenie šesťhranného pozinkovaného pletiva je vždy dobrou prevenciou.

3. Konáre a odrezky z dreva.

Vrstva z odrezkov je pre Váš vysoký záhon „komfortným lôžkom“ - hrubšie aj tenšie konáre a odrezky dreva sú základom lôžka pre záhon. Výška vrstvy je ca. 30 cm.

4. „Obrátený“ trávnik alebo seno.

Na lôžko z konárov umiestnite vrstvu porezaných trávnej mačiny trávnatou časťou dole. Ak nemáte trávnik, použite vrstvu sena alebo slamy.

5. Hrubý - surový kompost.

Skutočný zdroj energie pre Váš záhon. Je to ca. 30 cm hrubá vrstva surového, nie úplne vyzretého kompostu. Pozor! Táto



vrstva by nemala obsahovať slimáky a iných škodcov, alebo ich zárodky. Naopak, dažďovky môžu byť dobrým pomocníkom pri tvorbe kompostu a prevzdušňovaní záhonu.

6. Zrelý kompost.

Jemný, dobre vyzretý kompost je okamžitým zdrojom živín pre rastlinky. Výška tejto vrstvy je ca. 15 cm.

7. Záhradnícky substrát.

Je to ca. 10 cm vrstva záhradnej pôdy, do ktorej sa sadia rastlinky. Pri výsadbe priebežne dosypate substrát medzi rastlinky a jemne ho utlačíte.

8. Mulčovanie.

Na záver priestor medzi rastlinkami mulčujete drevnou štiepkou, kôrou, alebo čerstvou pokosenou trávou. Mulčovanie udržuje vlhkosť pôdy, poskytuje vyvážené klimatické podmienky pre rast a nevyžaduje tak časté zalievanie záhonu.

Pozor! Odporúčame nepoužívať farbenú mulčovaciu kôru.



ĎALŠIE DURISOL VÝROBKY

Tvarovky pre pozemné stavby



Stenové panely

Protihlukové panely



Vaše otázky Vám radi zodpovieme na našej infolinke alebo e-mailom:

Leier

Leier Baustoffe SK s.r.o.
Pribylinská 3, 831 04 Bratislava
Tel.: 0850 111 831
leier@leier.sk

Váš predajca stavebného materiálu LEIER: