




**POZOR!**  
Pred zatvorením odstráňte háky!

Náradie/Pomocný materiál	/ks/	Popis
	2x	Hviezdicový kľúč 8-13
	1x	Imbusový kľúč
	1x	Vrták d9

P.č.	/ks/	Popis
1	16	Vysoký záhon - základný dielce
2	4	Spojovací klin
3	4	Montážna pásovina
4	8	Šesťuholníková skrutka M8x120, nažlto pozinkovaná
5	8	Karosárska skrutka M8, nažlto pozinkovaná
6	8	Podložka M8, nažlto pozinkovaná
7	8	Matica M8, nažlto pozinkovaná
8	2	Fóliovníkový oblúk - pásovina s otočným uzáverom
9	16	Otočný uzáver 22,5x13,5 mm
10	34	Skrutka so zapustenou hlavou M5x16, nažlto pozinkovaná
11	34	Podložka M5, nažlto pozinkovaná
12	34	Matica M5, nažlto pozinkovaná
13	4	Príložka s otvormi
14	1	Priečna výstuha, nažlto pozinkovaná
15	2	Fólia - bočná strana
16	2	S-Háky
17	2	3/4" rúra zvár. dĺžka 990 mm
18	1	Fólia - oblúk

**Leier**

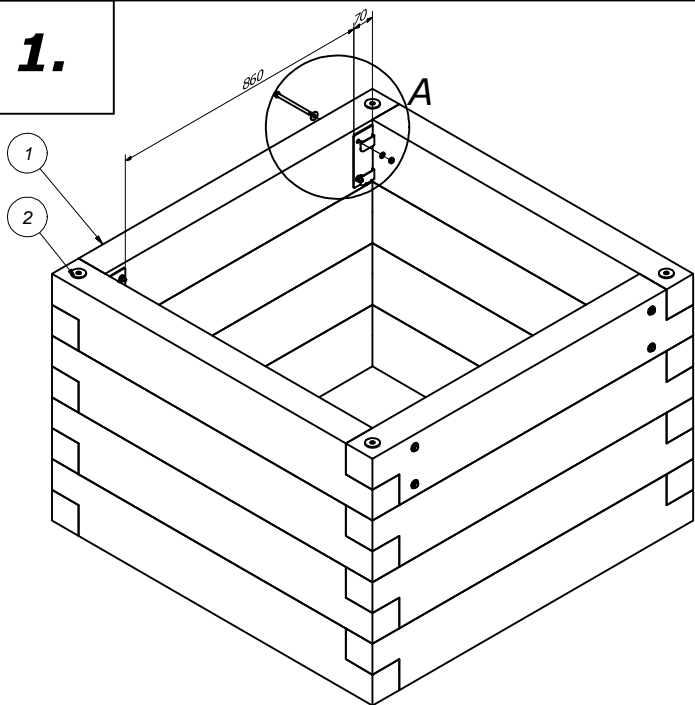
**Durisol**

Vysoký záhon

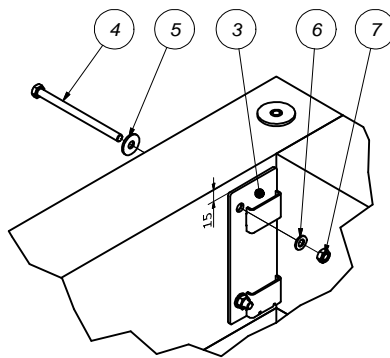
Montážny návod

na fóliovníkovú nadstavbu "K"

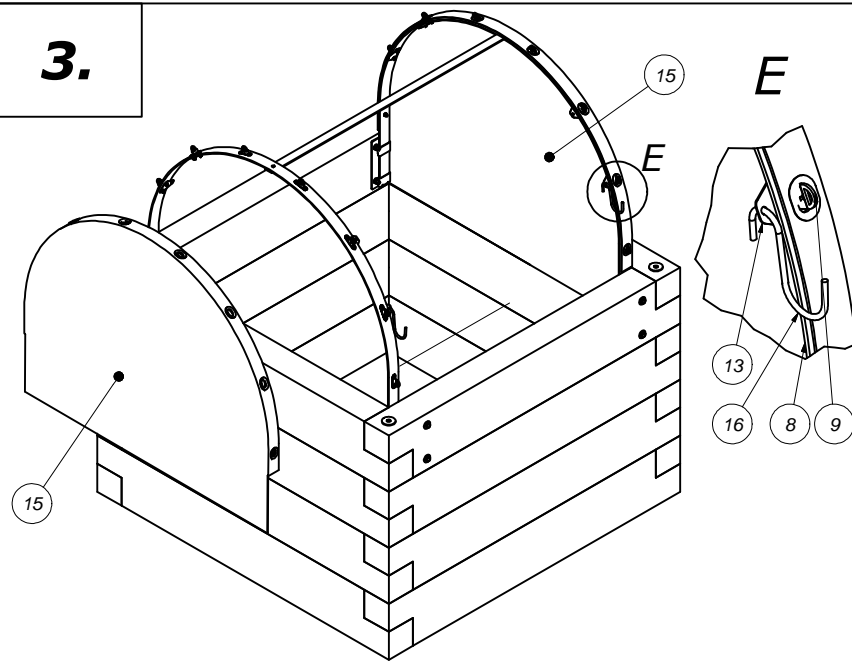
1.



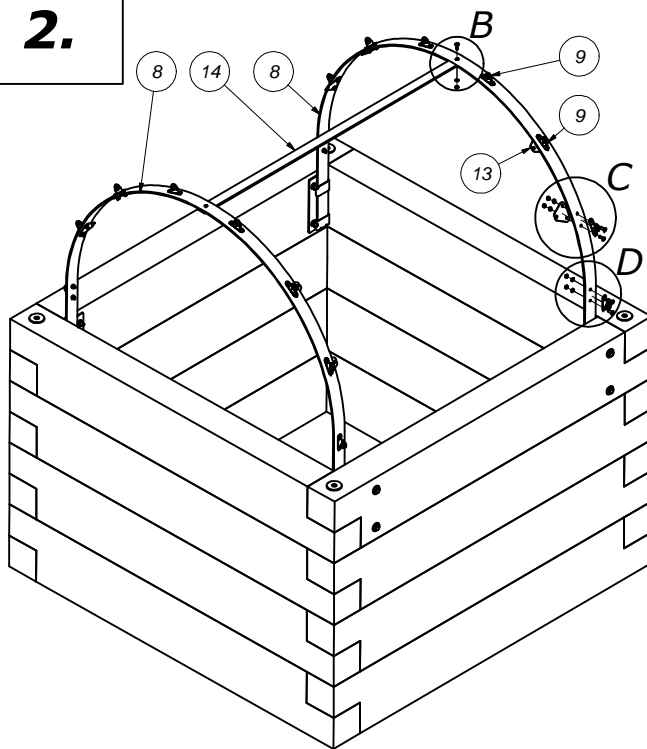
A



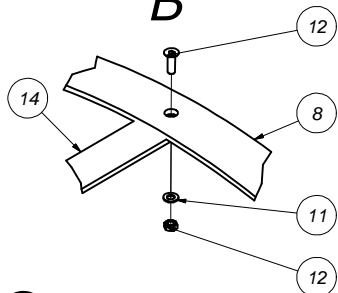
3.



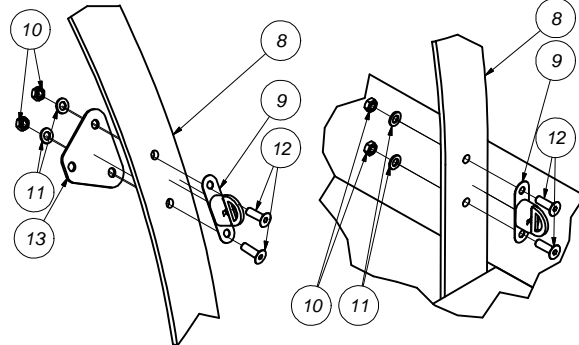
2.



B



D



4.

