

Leier

www.leier.eu



**PRVKY
– PRIEKOPOVÉ ŽĽABY**



Odvádzanie zrážkových vôd nadobúda v európskych krajinách stále väčší význam. Preto spoločnosť Leier vyvinula systém odvodňovacích žlabov.

Vlastnosti produktu: vynikajúca hydraulická výkonnosť, betón s vysokou pevnosťou, hladký povrch, krátky čas potrebný na montáž, rýchla pokládka prvkov o dĺžke 2 m a presný tvar. Sú vyrobené z vysokopevnostného betónu, ktorého hladký povrch zabezpečuje dobrý prietok odvádzaných vôd. Dĺžka prvkov 2 m umožňuje rýchlu montáž.



Výhody:

- tvarovo pekné prevedenie
- ľahké čistenie
- priechodné zákrytové dosky
- optimalizovanie podľa prietoku

Oblasť využitia:

- pozdĺž ciest
- odvádzanie dažďovej vody z diaľnic
- pozdĺž železničných násypov

Manipulácia, pokládka

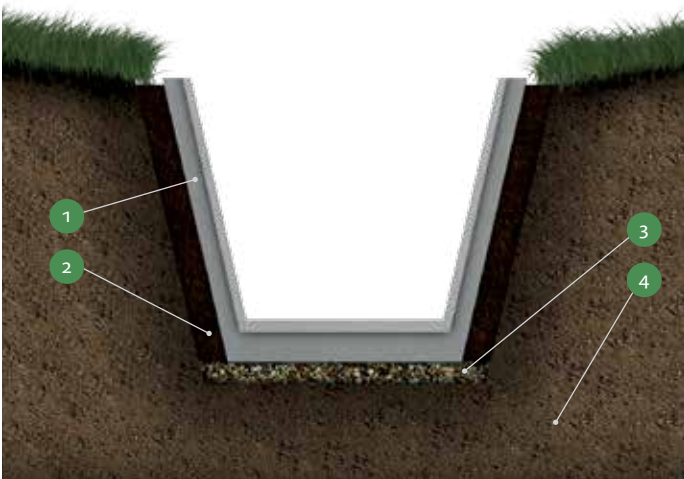
Manipulácia s prvkom, upevnenie pri dvíhaní a pokládke sa realizuje jednoducho, bezpečne a rýchlo, a to vďaka špeciálnemu dvíhaciemu zariadeniu.



špeciálne dvíhacie zariadenie



bezpečné zdvíhanie za pomoci špeciálneho dvíhacieho zariadenia



- rýchla pokládka vďaka dĺžke 2 m
- efektívna preprava vďaka optimálnemu baleniu
- systém drážkového pera umožňuje vyhotovenie oblúkov
- vodotesnosť je možné zabezpečiť vyplnením škár tesniacou maltou

- 1 priekopový žľab
- 2 bočná výplň vykopaným materiálom
- 3 zhutnené štrkové ložisko
- 4 podložie



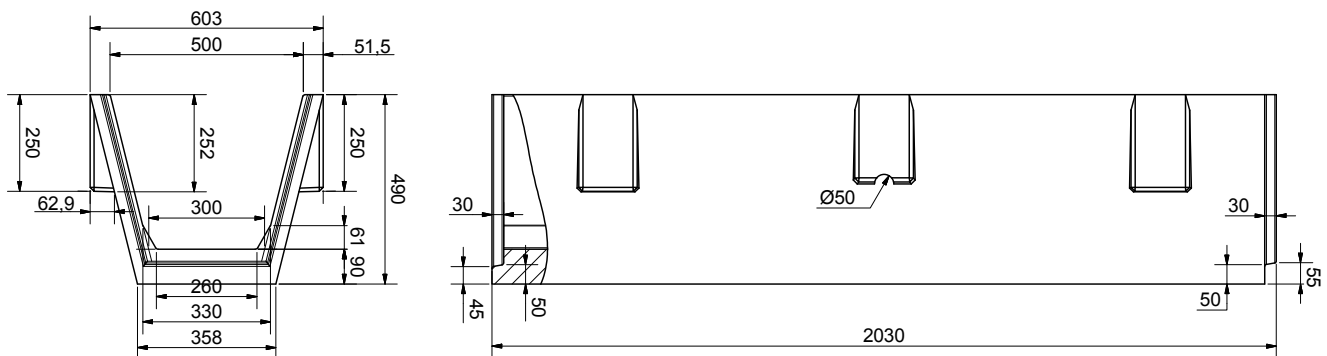
jednoduché osadenie za pomoci špeciálneho dvíhacieho zariadenia



pokládka priamo z auta

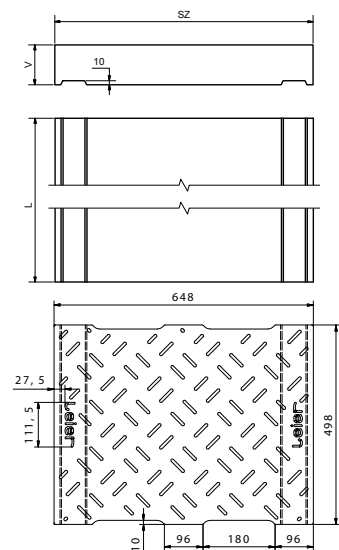
Priekopový žľab

Typ	Priekopový žľab (mm)	Vnútrošná šírka, hore (mm)	Vnútrošná šírka dole (mm)	hĺbka (mm)	hrúbka steny (mm)	hrúbka podlahy (mm)	kg/kus	Trieda zaťažiteľnosti
ÁBE 20/30-200 L	400	200	280	2 000	49	80	275	A (50 kN) B (125kN)
ÁBE 30/40-200 L	500	300	400	2 000	50	90	375	A (50 kN) B (125kN)
ÁBE 40/50-200 L	700	400	500	2 000	60	90	575	A (50 kN) B (125kN)



Zákrytová doska

Typ	šírka (mm)	hĺbka (mm)	dĺžka (mm)	kg/kus	trieda zaťažiteľnosti
ÁBE F 20/30-50 zákrytová doska	535	80	498	43	A (50 kN) B (125kN)
ÁBE F 30/40-50 zákrytová doska	648	90	498	60	A (50 kN) B (125kN)
ÁBE F 40/50-50 zákrytová doska	867	100	498	90	A (50 kN) B (125kN)
ÁBE F 20/30-50 zákrytová doska s otvormi	535	80	498	43	A (50 kN) B (125kN)
ÁBE F 30/40-50 zákrytová doska s otvormi	648	90	498	60	A (50 kN) B (125kN)
ÁBE F 40/50-50 zákrytová doska s otvormi	867	100	498	90	A (50 kN) B (125kN)



Vaše otázky Vám radi zodpovieme na našej infolinke alebo e-mailom:

Váš predajca stavebného materiálu Leier:

Leier

Leier Baustoffe SK, s.r.o.
Pribylinská 3, 831 04 Bratislava
Tel.: 0850 111 831
leier@leier.sk
www.leier.sk