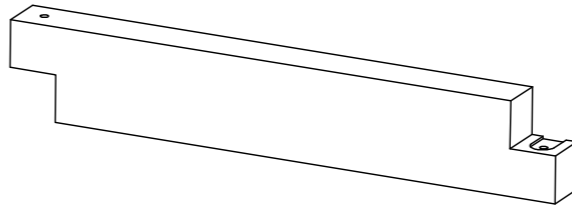
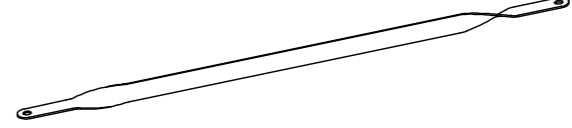



PACKLISTE			
Pos.	Element	Dimension (cm)	Stk.
1		120x20x10	24
2		4x4x114	2
3		78,3 (D12)	6

Schritt 1:

Begradigung eines tragfähigen Untergrundes mit Latte und Wasserwaage.
Tipp: Machen Sie einen Blick auf unser Prospekt zum Anlegen eines Hochbeetes.

Schritt 2:

Zusammensetzung der Elemente laut Skizze, bis das Hochbeet formfertig ist, wobei auf die Innenseite der Teile (Siehe Detailskizze) zu achten ist, damit auch die Querstreben falls erforderlich (Typenabhängig) passend eingelegt werden können.

Beim Übereinandersetzen der Elemente immer wieder auf die Position der Durchgangslöcher achten.

⚠ Vertiefung immer nach innen

Schritt 3:

Die verzinkten Nägel durch die vorhandenen Bohrungen (Löcher) von Oben nach Unten einschieben.

(Hierbei kann eventuell ein Gummihammer oder ein Hammer mit einem Holzstück als Zwischenlage (Schutz der Verzinkung) sehr Hilfreich sein.)

!!Holzbeton ist ein Naturprodukt und daher sind kleinere Maßtoleranzen nicht auszuschließen!!

Schritt 4:



Befüllung kann nun beginnen, wobei wir nochmals auf unser Prospekt mit Tipps zum Aufbau eines Hochbeetes verweisen möchten.

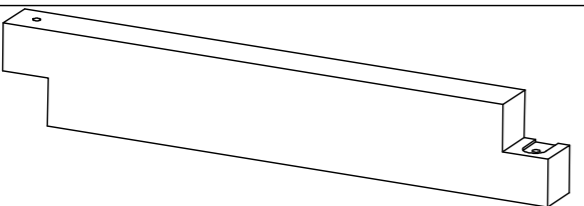
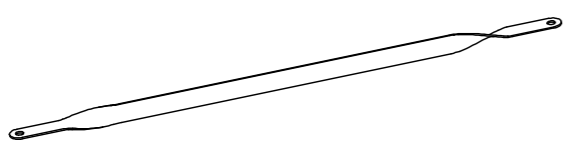

Falls Sie unser Hochbeet als Komposter mit Abdeckung (Option) verwenden möchten, dann bitte die Holzbetonbretter einfach auflegen!

!!Bitte auf die Belastung von maximal 20kg pro Brett achten!!

Tipp zur Verarbeitbarkeit bei Eigenumbauten:

Die Elemente sind mit einer Bohrmaschine als auch mit einer Hand-, Kreis-, oder Motorsäge leicht zu bearbeiten.

	Montageanleitung mit Packliste
	R-Form

Csomagjegyzék			
Ssz.	Elem	Méreték (cm)	Db
1		120x20x10	24
2		4x4x114	2
3		78,3 (D12)	6

1. lépés:

Elegyengetjük a kiválasztott teherhordó talajt lehúzó léccel és vízmértékkel.
Tipp: Nézzen bele a prospektusunkba a magas ágyás telepítése kapcsán

2. lépés:

Helyezzük az elemeket egymásra a mellékelt rajz szerint, míg a magas ágyás formája elkészül.
Ennek során ügyeljünk arra, hogy az elemek megfelelő oldalát fordítsuk befelé (lásd a részletrajzot), hogy a keresztmerezítők, amennyiben szükségesek (típusfüggő), megfelelően behelyezhetőek legyenek.
Az elemek egymásra helyezése során mindig ügyeljünk arra, hogy a furatok fedésbe kerüljenek.

 A mélyedés nézzen mindig befelé!

3.lépés:



A horganyzott, hosszú szöveget vezessük a furatokon át fentről lefelé az elemekbe. (Ehhez esetleg szükség lehet egy gumikalapácsra, vagy ha kalapácsot használunk egy darab fára közbetétként - a horganyozás védelme végett.)
!!A fabeton egy természet közeli termék, ezért a kisebb méreteltérések nem zárhatók ki teljesen!!

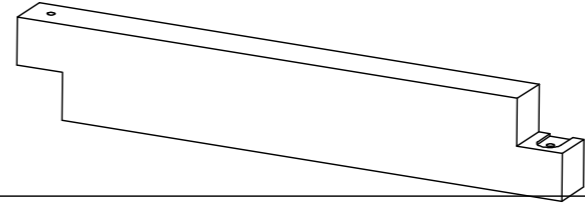
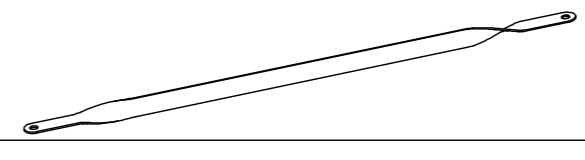

4.lépés:

Kezdődhet a feltöltés, és itt szeretnénk még egyszer a prospektusunkra utalni, ahol segítünk a rétegrend kialakításában.
Amennyiben a magas ágyás elemeit komposztáló ládának kívánják használni, opcionálisan megrendelhető fedőlapokkal, akkor mindenképpen használják ezeket a fedőelemeket.
!!Kérjük vegyék figyelembe, hogy ezeknek a fedőelemeknek a teherhordó képessége egyenként max. 20 kg!!

Tipp a megmunkáláshoz, egyéni átalakításhoz:

Az elemeket fúrógéppel vagy kézi fűrészszel, körfűrészszel és motorfűrészszel is könnyű megmunkálni.

	Építési útmutató csomagjegyzékkel
 Magas ágyás	Téglalap alak

Obsah balenia			
Poz.	Prvok	Rozmery (cm)	ks
1		120x20x10	24
2		4x4x114	2
3		78,3 (D12)	6

Krok 1:

Vytvorenie spevneného základu pomocou laty a vodováhy.
Tipp: Pozrite si v našej brožúre založenie a montáž kvetináča.

Krok 2:

Pri montáži kvetináča sa pri skladaní jednotlivých dielcov riadte našim výkresom, kým kvetináč nezíska požadovaný tvar. Pri ukladaní jednotlivých prvkov treba dbať na to, aby z vnútornej strany boli jednotlivé prvky uložené tak (viď podrobný výkres), aby v prípade potreby sa dovnútra zmestila priečna výstuž (v závislosti od typu).
Pri ukladaní jednotlivých prvkov dbať na to, aby predvrtané otvory boli uložené nad sebou

 Prehĺbenie vždy smerom dovnútra

Krok 3:



Pozinkované tyčky je potrebné zasunúť cez už existujúce otvory zhora smerom nadol.
(Pri tomto kroku Vám odporúčame použiť gumené kladivo alebo kladivo a drevenú doštičku ako medzivrstvu (ochrana pozinkovania.))
Nakoľko sa jedná o prírodný produkt na báze dreva, sú minimálne odchýlky rozmerov prípustné.

Krok 4:

Predtým, ako začnete plniť kvetináč zeminou, odporúčame Vám prečítať našu brožúru s tipmi na zakladanie kvetináča.
V prípade, že sa rozhodnete využiť náš kvetináč ako kompostér so zákrytom (alternatíva), je potrebné štiepkocementové zákrytové dosky jednoducho len položiť bez upevnenia.
Maximálne prípustné zaťaženie týchto dosiek je 20 kg.

Tip k montáži:

Jednotlivé dielce sa dajú ľahko opracovávať pomocou vŕtačky ako aj pomocou ručnej-, kotúčovej -, elektrickej- alebo motorovej píly.

	Montážny návod a obsah balenia
 Terasový kvetináč	Tvar obdĺžnika