




Pozor!  
Pred zatvorením odstráňte háky!

| Náradie/Pomocný materiál  | /ks/ | Popis                 |
|---|------|-----------------------|
|   | 2x   | Hviezdicový kľúč 8-13 |
|  | 1x   | Imbusový kľúč         |
|  | 1x   | Vrták d 9mm           |

| P.č. | /ks/ | Popis  |
|------|------|--|
| 1    | 24   | Vysoký záhon - základný dielec                         |
| 2    | 6    | Spojovací kĺn  |
| 3    | 2    | Priečna vystužovacia tyč                               |
| 4    | 8    | Montážna pásovina                                      |
| 5    | 16   | Šesťuholníková skrutka M8x120, nažlto pozinkovaná      |
| 6    | 16   | Karosárska skrutka M8, nažlto pozinkovaná              |
| 7    | 16   | Podložka M8, nažlto pozinkovaná                        |
| 8    | 16   | Matica M8, nažlto pozinkovaná                          |
| 9    | 2    | Fóliovníkový oblúk - pásovina bez otočného uzáveru     |
| 10   | 2    | Fóliovníkový oblúk - pásovina s otočným uzáverom       |
| 11   | 16   | Otočný uzáver 22,5x13,5 mm                             |
| 12   | 37   | Skrutka so zapustenou hlavou M5x16, nažlto pozinkovaná |
| 13   | 37   | Podložka M5 nažlto pozinkovaná                         |
| 14   | 37   | Matica M5 nažlto pozinkovaná                           |
| 15   | 1    | Priečna výstuha, nažlto pozinkovaná                    |
| 16   | 1    | Pozdĺžna výstuha, nažlto pozinkovaná                   |
| 17   | 2    | Fólia - bočná strana                                   |
| 18   | 4    | 3/4" rúra zvár. dĺžka 1,04m                            |
| 19   | 2    | Vodiaca PVC rúra                                       |
| 20   | 4    | S - háky   |
| 21   | 1    | Fólia - oblúk  |

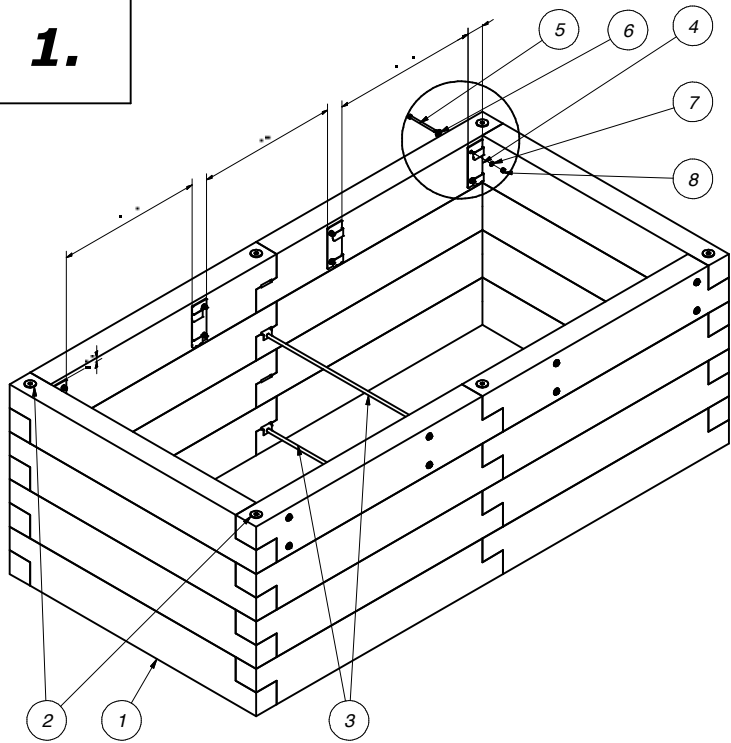
**Leier**

**Durisol**  
Vysoký záhon

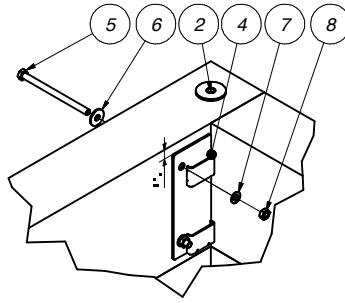
Montážny návod

na fóliovníkovú nadstavbu "R"

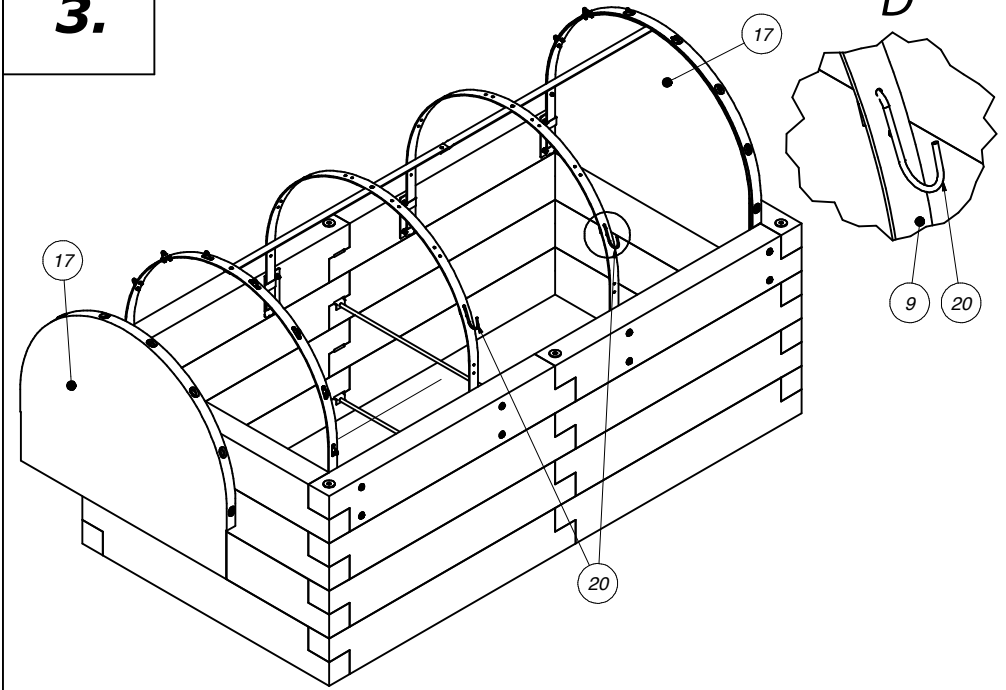
1.



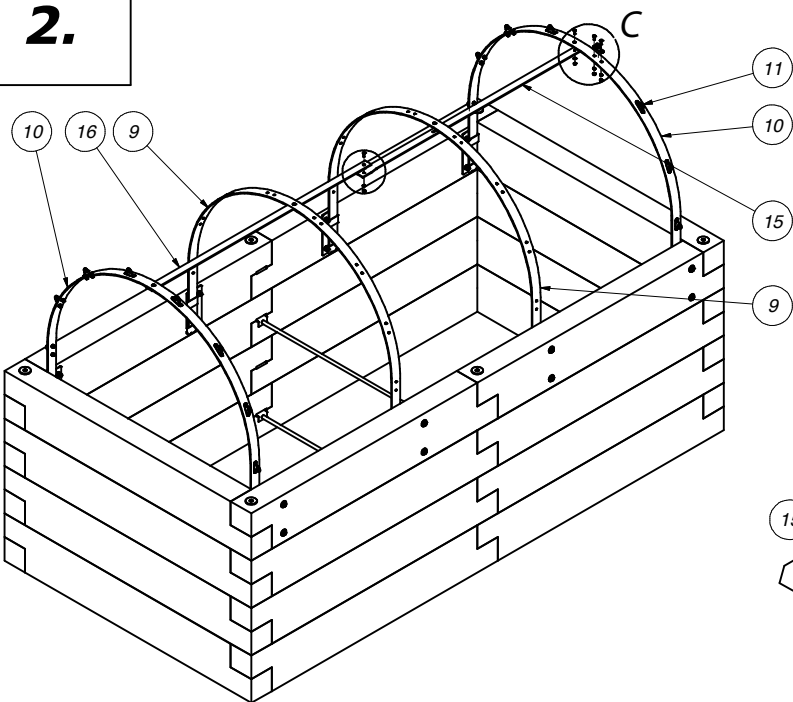
A



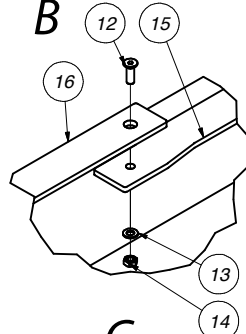
3.



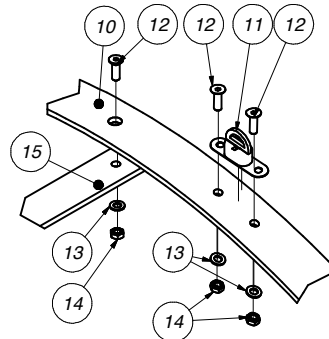
2.



B



C



4.

