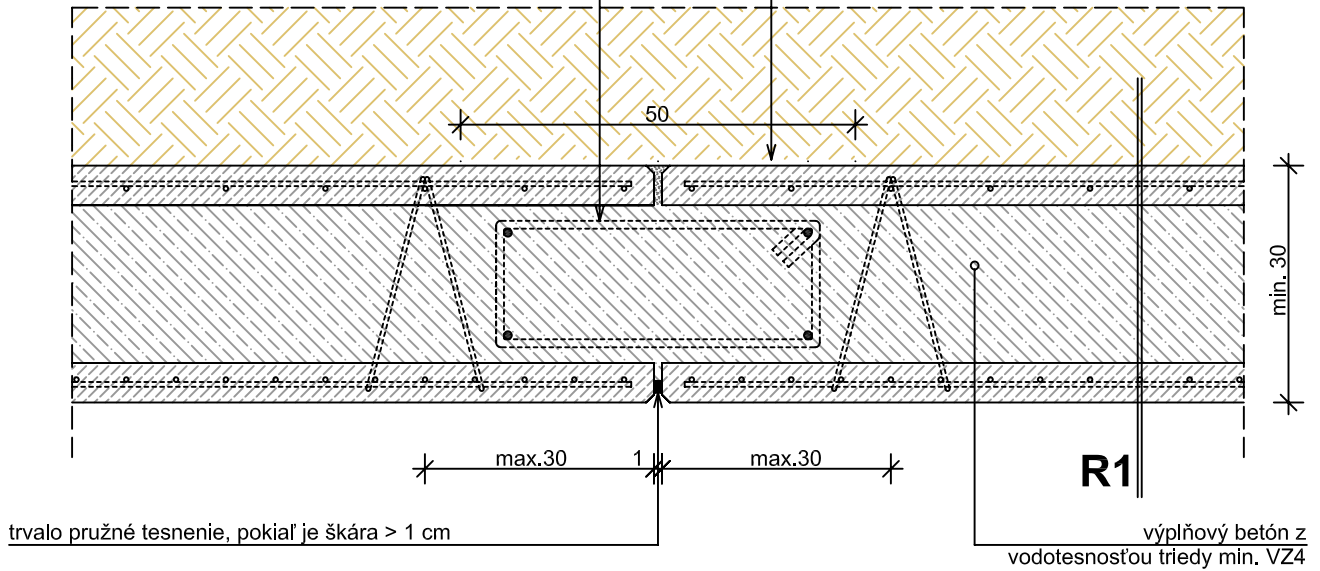


1 vrstva bituménového hydroizolačného pása,
nataveného na celej ploche

spojovací koš typu "I"
normál: d=8 mm, po 20 cm, pozdĺžna výstuž d=8 mm alebo
zosilnené: d=10 mm, po 20 cm, pozdĺžna výstuž d=10 mm

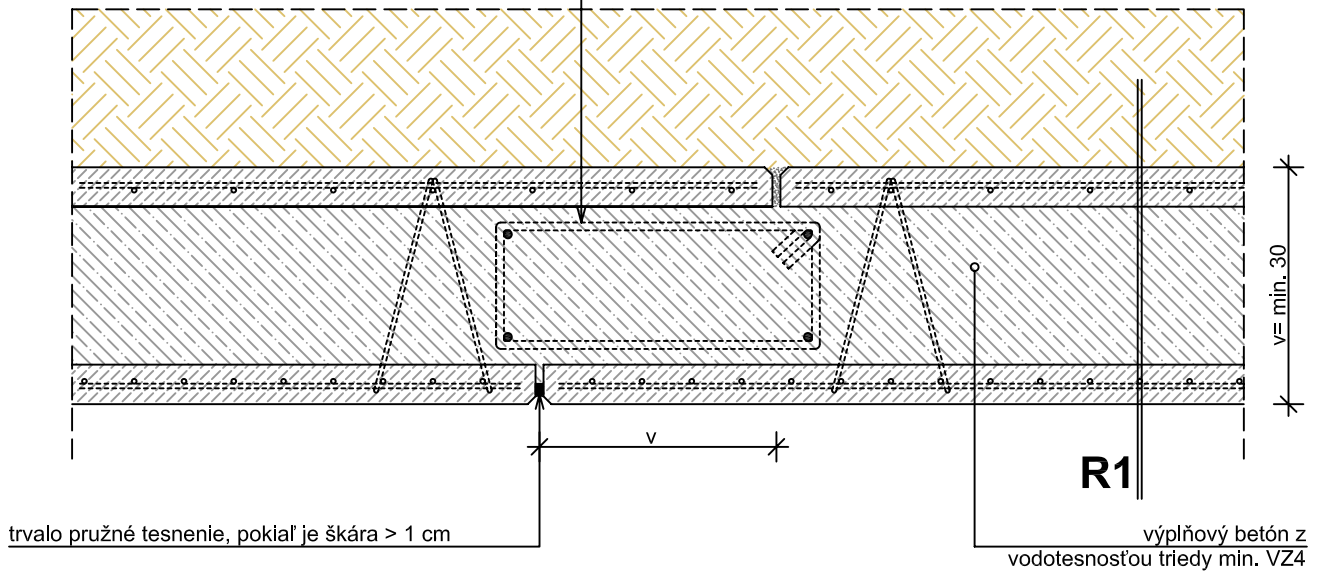
R1 zhutnený zásyp manipulačnej ryhy
staticky navrhnutý
filigránový stenový panel LEIER LKF
s miestnym zmonolitnením

IZOLOVANÝ SPOJ



spojovací koš typu "I"
normál: d=8 mm, po 20 cm, pozdĺžna výstuž d=8 mm alebo
zosilnené: d=10 mm, po 20 cm, pozdĺžna výstuž d=10 mm

PREPLÁTOVANÝ SPOJ



Náčrt zobrazuje jedno z možných riešení realizácie. Navrhované konštrukcie je v každom prípade nutné dimenzovať, ich prevedenie musí odpovedať príslušných normám a predpisom (statické, energetické, akustické, atď.)!

ČÍSLO VÝKRESU:

E-03-a

MIERKA:

M=1:10

DÁTUM:

november 2007

DETAIL SPOJA STENOVÝCH PANELOV

STENA IZOLOVANÁ PROTI ZEMNEJ VLHKOSTI,
VODOROVNÝ REZ