

Conformité Européenne



1139

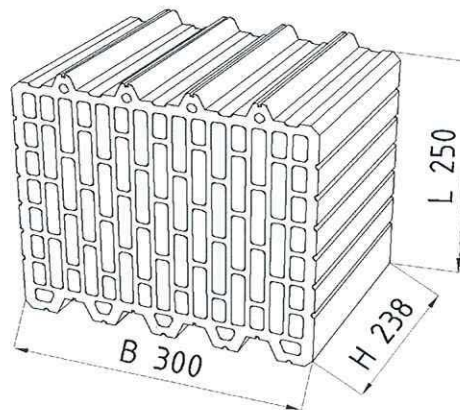
06

1139-CPD-0203/05

Leiertherm 30 N+F

I. kategóriába tartozó LD égetett agyag falazóelem

EN 771-1:2003/A1:2005



05 252

Méreték, tűrések	hosszúság: 250 ± 4 mm szélesség: 300 ± 4 mm magasság: 238 ± 4 mm
Mérettűrések	Mérettűrés kategória: T2 Mérettartomány kategória: R2
Közepes nyomószilárdság (\perp a felfekvő felületre)	10 N/mm ²
Tapadószilárdság	0,15 N/mm ² (EN 998-2:2003 „C” melléklet alapján)
Aktív oldható sótartalom	S0
Tűzvédelmi osztály/Tűzállósági határérték	A1 Euroosztály / REI-M 240
Vízfelvétel	nem védett helyen nem használható fel
Páradiffúziós tényező	5/10
Bruttó testsűrűség	650 kg/m ³ (D1 ± 10 %)
Egyenértékű hővezetési tényező (számított) [λ_U]	0,145 W/mK
Hőátbocsátási tényező (számított) [U]	0,45 W/m ² K
Tartósság fagyhatással szemben	műszaki jellemző nincs meghatározva (NPD)