

Leier

www.leier.eu



ZÁKLADOVÁ PÄTKA CESTNÉHO SMEROVÉHO STĹPIKA



Nenahraditeľnou súčasťou bezpečnostných zariadení v cestnej doprave sú cestné smerové stĺpiky, pre ktorých upevnenie ponúkajú najlepšie technické riešenie základové pätky. Používanie základových pätiiek je hospodárne a odporúča sa aj z hľadiska údržby.

Používanie týchto pätiiek ponúka výhodné riešenie z ekonomického aj bezpečnostno-technického hľadiska!

Výhody:

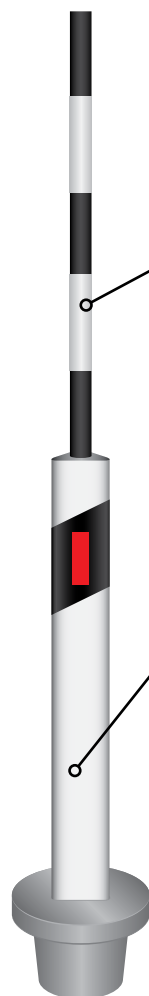
- Údržba krajníc je menej náročná, čím sa zníži aj riziko nehody, ktorá by mohla ohroziť pracovníkov vykonávajúcich údržbu ako aj účastníkov cestnej premávky.
- Jednoduché osádzanie začína procesom vrtania. Vďaka nízkej hmotnosti sa pätká môže ľahko ručne osadiť.
- Pätká je vhodná pre osadenie smerových stĺpikov bežne dostupných na trhu.
- Cestné smerové stĺpiky je možné vymieňať rýchlo a jednoducho bez zemných prác.
- Hlavica pätky vďaka priemeru 43 cm zabraňuje na jednej strane jeho zabáraniu do pôdy, na druhej strane rastu trávy a buriny v priamom okolí stĺpika. Hmotnosť pätky stabilizuje polohu smerového stĺpika.
- Pri kosení krajníc nie sú potrebné žiadne manuálne dodatočné práce okolo cestných smerových stĺpikov.
- Aj pri extrémnych podmienkach v zime je možná ľahká výmena poškodených smerových stĺpikov. Pevné uchytenie pätkami umožňuje tiež strojové čistenie smerových stĺpikov.
- Forma stĺpikových základových pätiiek umožňuje aj v zime stabilné osádzanie orientačných snehových tyčí.
- V prípade provizórnych zmien cesty sa pätky na uchytenie cestných smerových stĺpikov môžu jednoducho premiestniť.



ZÁKLADOVÁ PÄTKA CESTNÉHO SMEROVÉHO STĹPIKA



Riešenie aj pre bezpečnosť v zime!



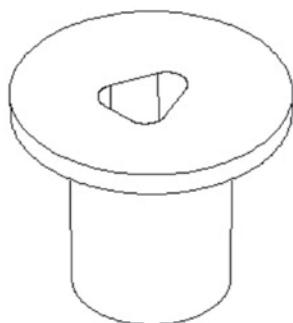
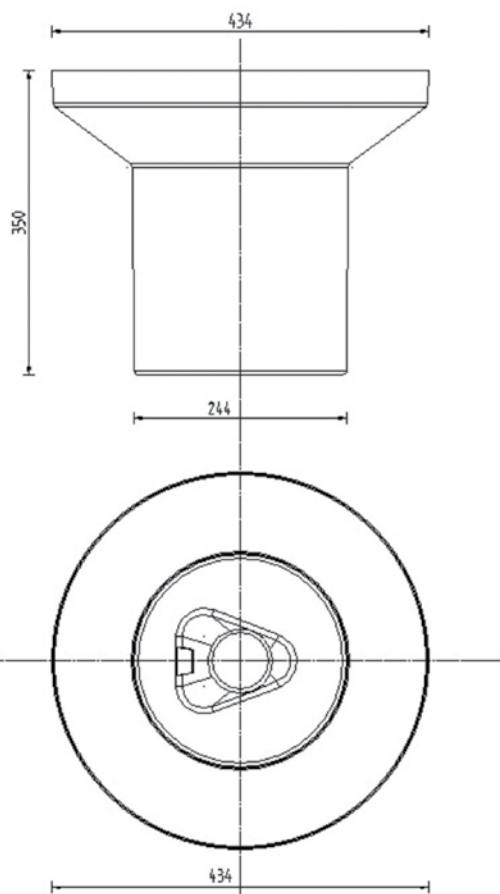
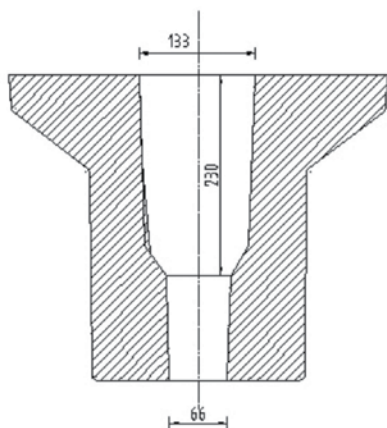
Zabezpečené rýchle a bezpečné osádzanie orientačných snehových tyčí. Snehové tyče sú vďaka kónickej forme vnútorného priemeru ukotvené stabilne.

Tým sa aj v zime znižuje riziko poškodenia optických smerových stĺpikov odhŕňaním snehu, systém uľahčuje strojové odstraňovanie snehu.



Rozmery:

Výška:	350 mm
Horný priemer:	434 mm
Spodný priemer:	244 mm
Kusy/paleta:	20 ks
Hmotnosť/ks:	35 kg



Vaše otázky Vám radi zodpovieme na našej infolinke alebo e-mailom:

Váš predajca stavebného materiálu Leier:

Leier

Leier Baustoffe SK, s.r.o.
Pribylinská 3, 831 04 Bratislava
Tel.: 0850 111 831
leier@leier.sk
www.leier.sk