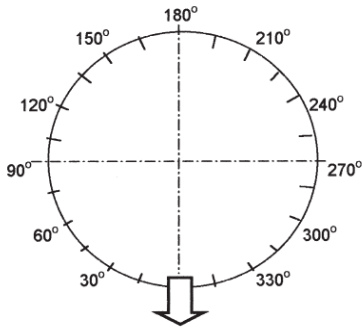


Objednávateľ (megrendelő): **Sídlo**(székhely):

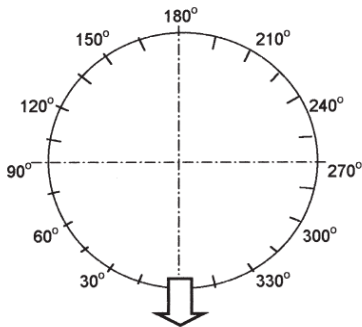
Adresa určenia (szállítási cím):

Spôsob dopravy (szállítási mód): **objednávateľ** (megrendelő) **firmou Leier** (Leier cég)

Dodacia lehota (szállítási határidő):

Označenie šachty : **Úsek kanalizácie** : **Množstvo**.....
 (akna megjelölése) (csatorna szakasz) (Menyiség)

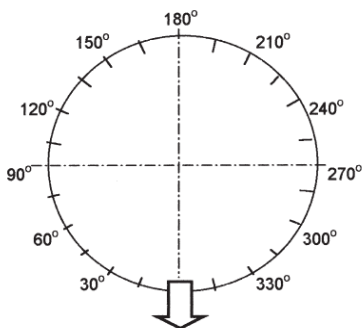
Typ šachtového dna: AFE 100/50 AFE 100/75 AFE 100/100 AFE 80/50 AFE 80/75
 AFE 100/130 (bez kinety, iba priame uhly 0°,90°,180°,270°)
 AFE 150/150 (bez kinety, iba priame uhly 0°,90°,180°,270°)
 s gumovým tesnením klasický spoj s kinetou bez kinety
 (gumigyűrűs illesztés) (csaphornyos illesztés) (kűnettel) (kűnet nélkül)

	Typ prípáj. potrubia (csatlakozot cső típus)	Priemer d _h v mm Átmérő d _h mm	Výškový rozdiel v mm (magassági szintkülönbség)
Odtok (kifojárás)			
Prítok 1 (befolyás 1)			
Prítok 2 (befolyás 2)			
Prítok 3 (befolyás 3)			


Označenie šachty : **Úsek kanalizácie** : **Množstvo**.....
 (akna megjelölése) (csatorna szakasz) (Menyiség)

Typ šachtového dna: AFE 100/50 AFE 100/75 AFE 100/100 AFE 80/50 AFE 80/75
 AFE 100/130 (bez kinety, iba priame uhly 0°,90°,180°,270°)
 AFE 150/150 (bez kinety, iba priame uhly 0°,90°,180°,270°)
 s gumovým tesnením klasický spoj s kinetou bez kinety
 (gumigyűrűs illesztés) (csaphornyos illesztés) (kűnettel) (kűnet nélkül)

	Typ prípáj. potrubia (csatlakozot cső típus)	Priemer d _h v mm Átmérő d _h mm	Výškový rozdiel v mm (magassági szintkülönbség)
Odtok (kifojárás)			
Prítok 1 (befolyás 1)			
Prítok 2 (befolyás 2)			
Prítok 3 (befolyás 3)			


Označenie šachty : **Úsek kanalizácie** : **Množstvo**.....
 (akna megjelölése) (csatorna szakasz) (Menyiség)

Typ šachtového dna: AFE 100/50 AFE 100/75 AFE 100/100 AFE 80/50 AFE 80/75
 AFE 100/130 (bez kinety, iba priame uhly 0°,90°,180°,270°)
 AFE 150/150 (bez kinety, iba priame uhly 0°,90°,180°,270°)
 s gumovým tesnením klasický spoj s kinetou bez kinety
 (gumigyűrűs illesztés) (csaphornyos illesztés) (kűnettel) (kűnet nélkül)

	Typ prípáj. potrubia (csatlakozot cső típus)	Priemer d _h v mm Átmérő d _h mm	Výškový rozdiel v mm (magassági szintkülönbség)
Odtok (kifojárás)			
Prítok 1 (befolyás 1)			
Prítok 2 (befolyás 2)			
Prítok 3 (befolyás 3)			

Pečiatka a podpis
Poznámky:

- Výškový rozdiel je rátaný od vnútornej spodnej hrany šachtového dna.
- Pri neúplne vyplnenom formulári objednávku neuznávame!