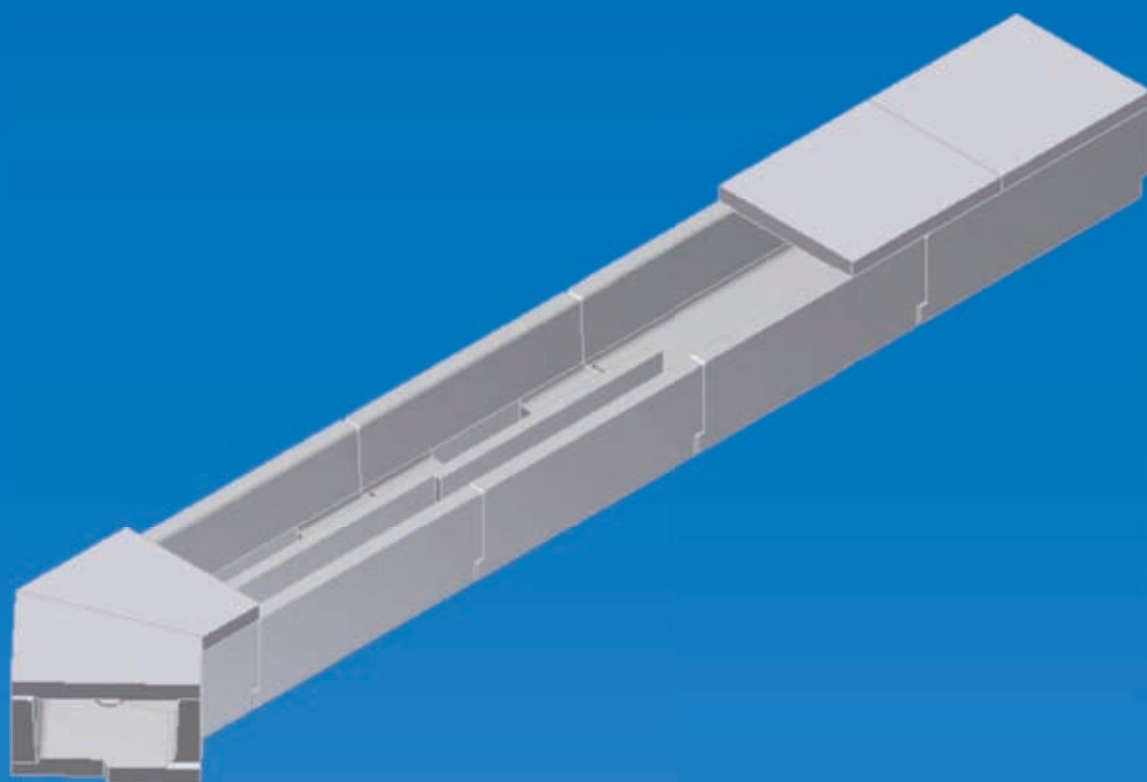


Leier

nadšenie a kompetencia

www.leier.eu



LEIER 35

Káblové žľaby

POUŽITIE, POPIS A ZOZNAM PRVKOV SYSTÉMU LEIER 35

Káblové žľaby LEIER 35 slúžia na podzemné vedenie káblov a zhotovenie ich bezpečných odbočiek, uzlov a križovaní. Do žľabov je možné osadiť slaboprúdové aj silnoprúdové vedenia do 1 kV. Podzemné vedenia zhotovené zo žľabov LEIER je možné použiť v obývaných aj v neobývaných oblastiach. Technické riešenie prvkov umožňuje oddelené vedenie slaboprúdových a silnoprúdových káblov v jednom kanály.

Káblové žľaby Leier je možné použiť na železničných staniciach, staniciach metra, popri koľajových vedeniach, v priemyselných objektoch na stavbu silových a komunikačných vedení.

Popis

Káblové žľaby LEIER 35 sú vyrobené z betónu, ktorý je vystužený oceľovou sieťovinou. Skladajú sa do „U“ žľabu, do ktorého sa osádzajú káble. Na prekrytie vedenia slúžia železobetónové zákrytové dosky. Popri základných dielcoch sa dodávajú aj doplnkové pomocné prvky.

Materiálové špecifikácie:

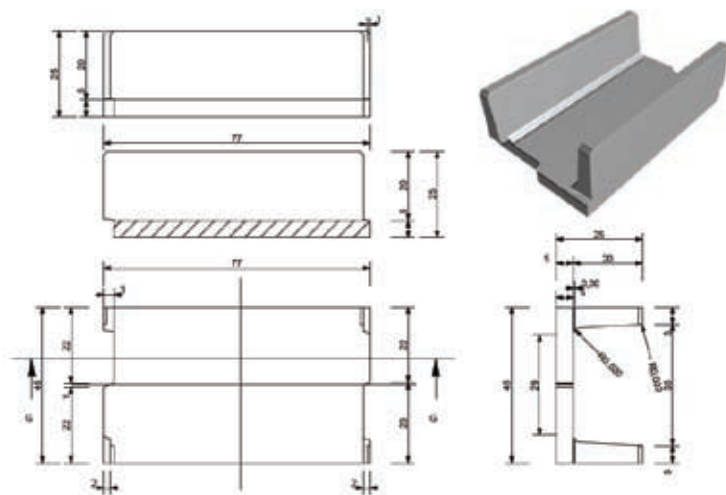
Pevnostná trieda betónu:	najmenej C25/30
Oceľová sieťovina z ocele triedy	Bst 550
Nasiakavosť betónu	max. 6%
Únosnosť zákrytovej dosky	trieda A 15

Zoznam prvkov systému LEIER 35

Žľabový prvok

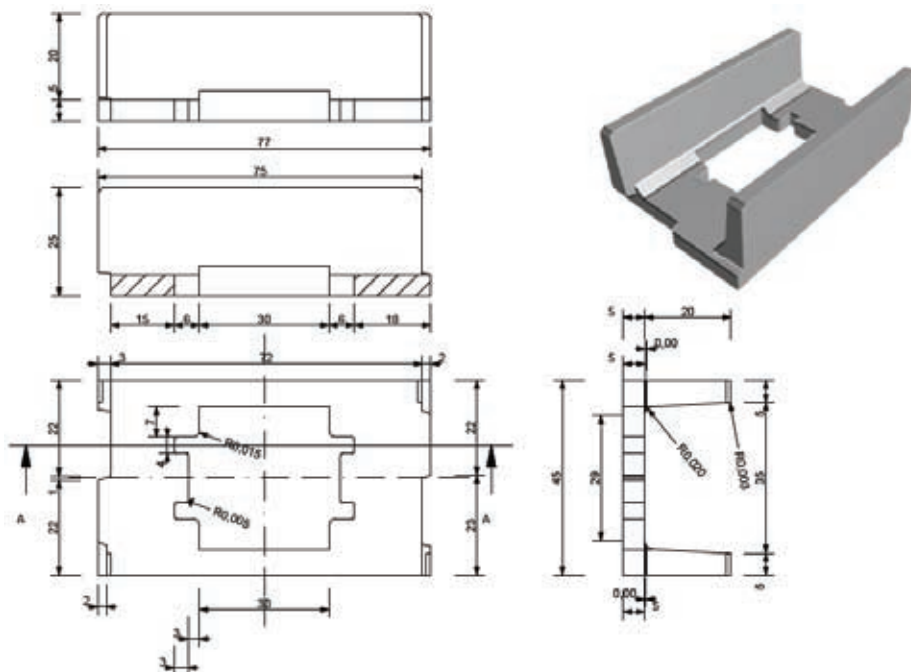
Hlavným prvkom systému je žľab. Žľabové prvky sa vyrábajú v troch priamych a dvoch zalomených prevedeniach. Priame žľaby sú v nasledovných prevedeniach:

- Žľabový dielec bez vyľahčenia

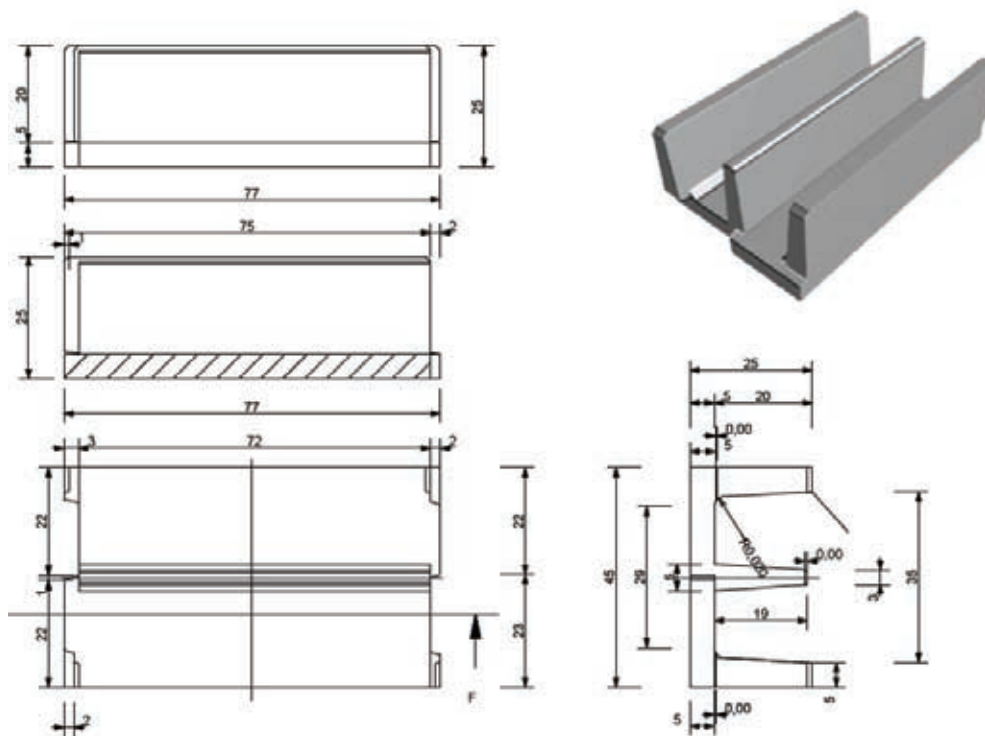


ZOZNAM PRVKOV SYSTÉMU LEIER 35

- Žľabový prvok vylahčený s možnosťou osadenia rozdeľovacieho prvku, ktorý umožňuje rozdeliť vnútorný priestor žľabu v pomere 1/3 – 2/3 alebo 1/4 – 3/4.

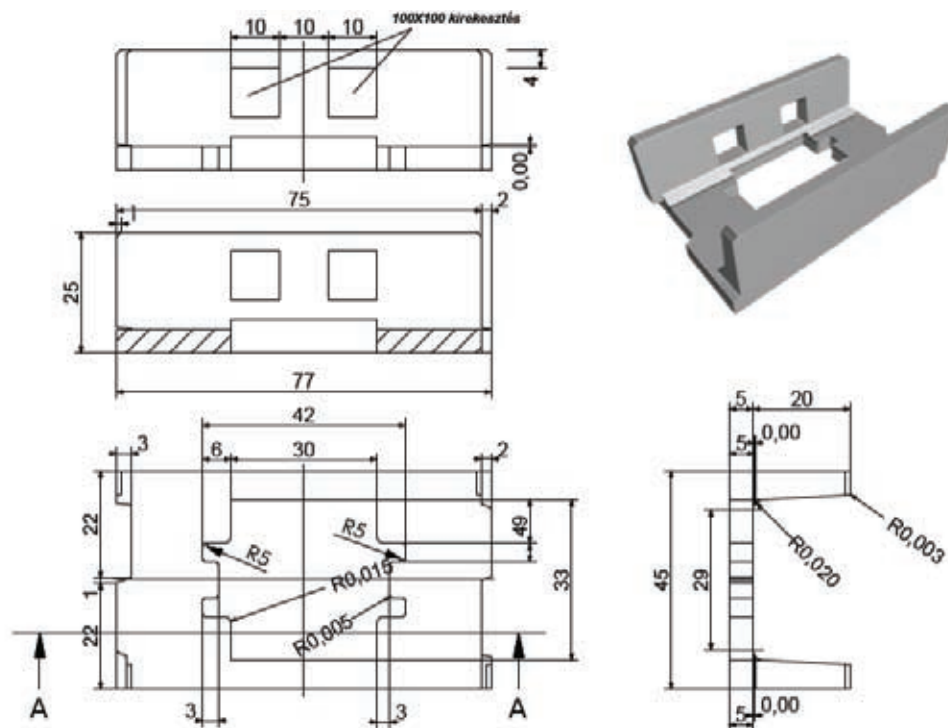


- Žľabový prvok s rozdeľovacou priečkou, ktorá rozdeľuje vnútorný priestor žľabu v pomere 1/2– 1/2.



ZOZNAM PRVKOV SYSTÉMU LEIER 35

- Žľabový prvok s bočnými otvormi pre vytvorenie odbočiek vedenia



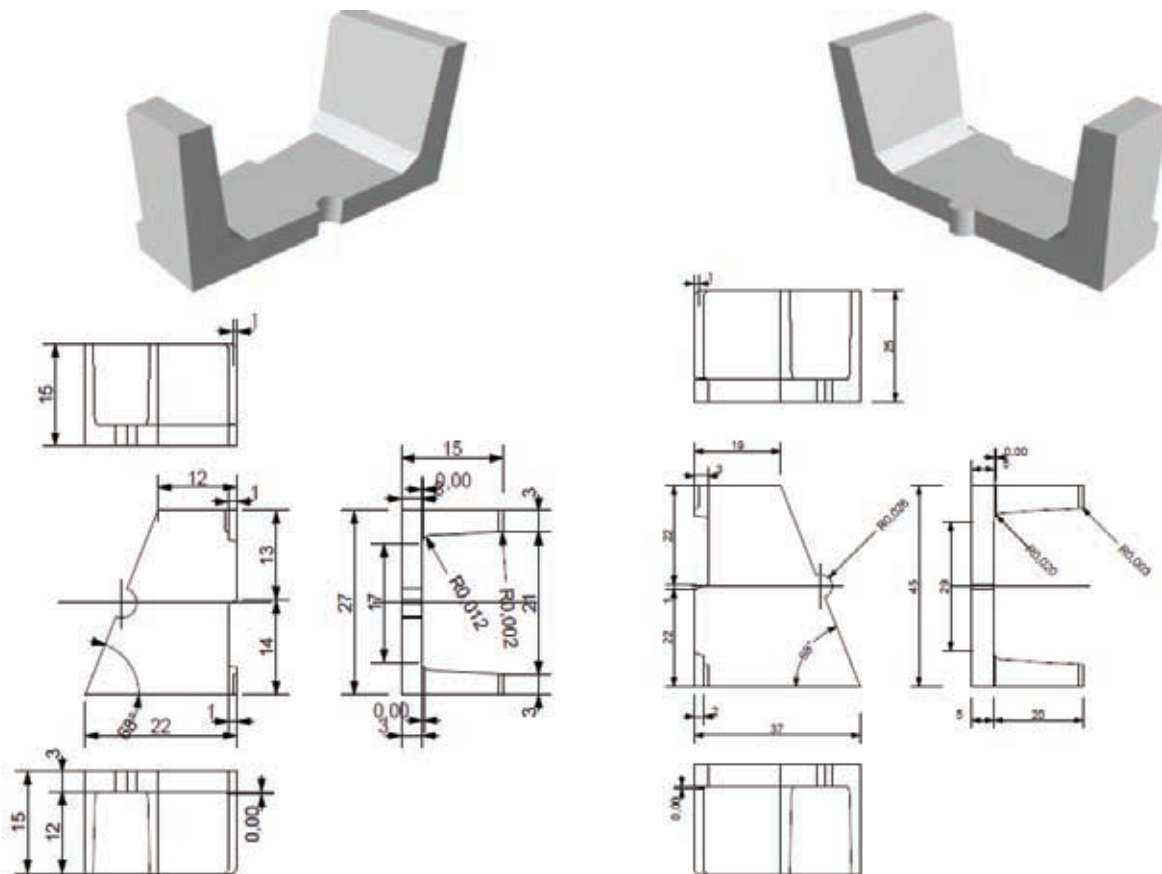
Technické parametre prvkov

Typ		Dĺžka mm	Šírka mm	Výška mm	Hrúbka stieny mm	Hmotnosť kg
LKCS 35	Žľabový dielec bez vyľahčenia	750	450	250	50	73
LKCS 35	Žľabový prvok vyľahčený, delený 1/4 – 3/4	750	450	250	50	61
LKCS 35	Žľabový prvok vyľahčený, delený 1/3 – 2/3	750	450	250	50	61
LKCS 35	Žľabový prvok s rozdeľovacou pričkou	750	450	250	50	83

Pre zhotovenie zalomenia trasy sa dodávajú zošikmené žľabové prvky umožňujúce vytvoriť zalomenie pod uhlom 45° alebo 90° doľava aj doprava.

ZOZNAM PRVKOV SYSTÉMU LEIER 35

- Zošikmené žľabové prvky



Technické parametre zošikmených prvkov

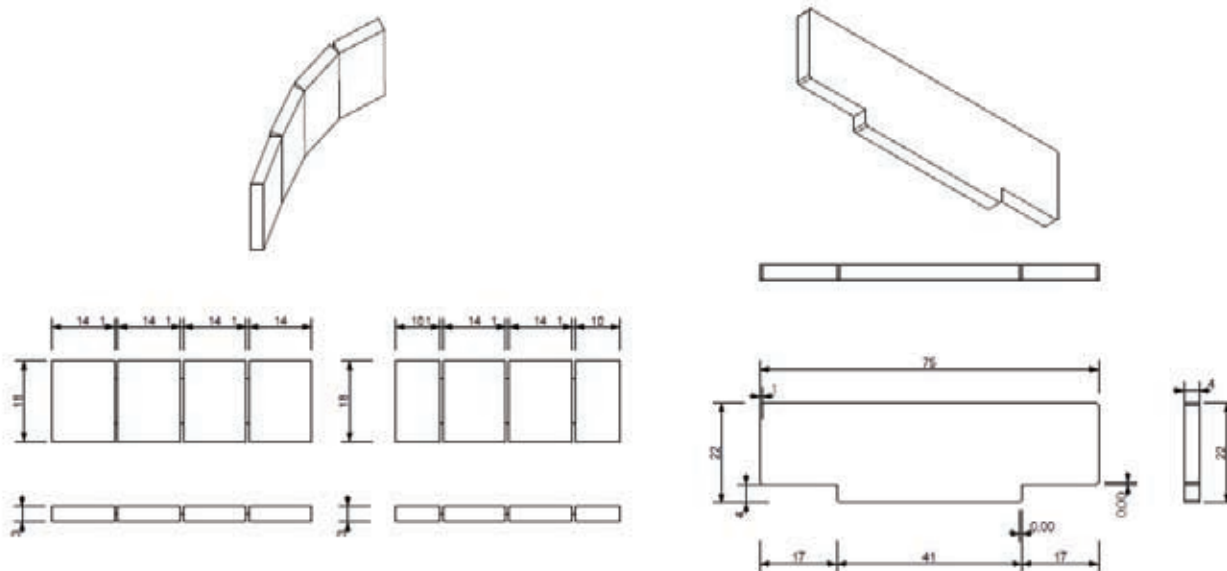
Typ		Dĺžka mm	Šírka mm	Výška mm	Hrúbka steny mm	Hmotnosť kg
LKCS 35	Žľabový dielec zalomený doprava , doľava	370	450	250	50	27,5

Rozdeľovací prvok

Slúži na rozdelenie vnútorného priestoru vyľahčeného žľabového prvku. Tým je možné zabezpečiť oddelené osadenie rôznych vedení. Prvok sa upevňuje do drážok na spodku vyľahčeného prvku.

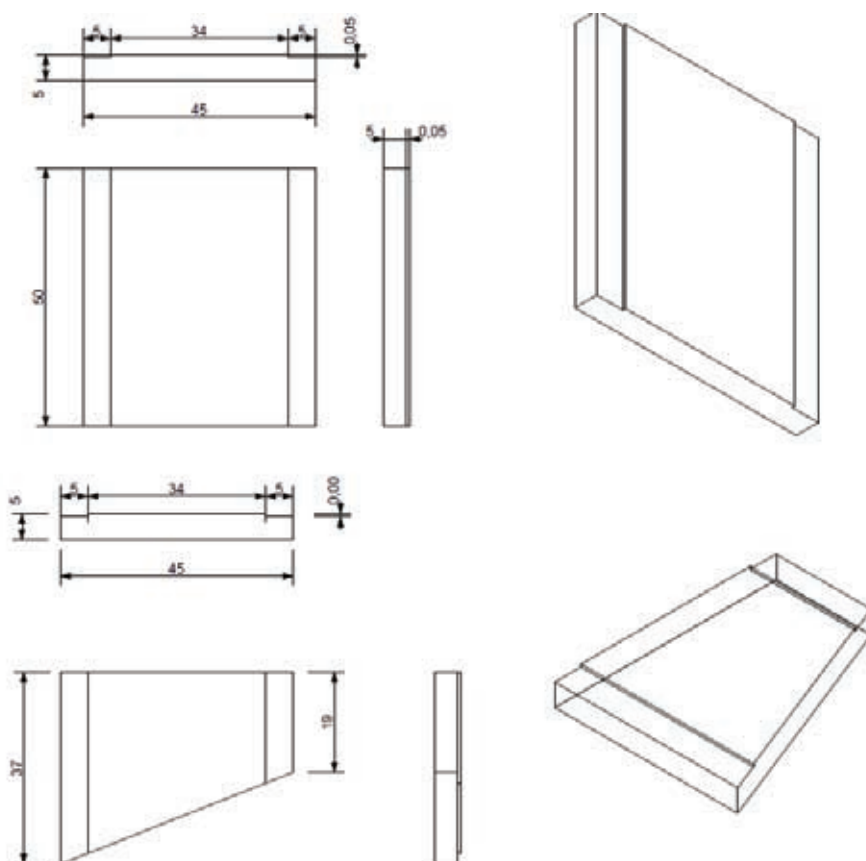
ZOZNAM PRVKOV SYSTÉMU LEIER 35

- Rozdeľovací prvok



Železobetónové zákrytové dosky

Slúžia na prekrytie žľabov. Ozuby na okraji dosky zabraňujú jej posunutiu po osadení na žľab. Ich trieda zaťažiteľnosti je A15 – pochôdzne.



ZABUDOVANIE KÁBLOVÝCH ŽĽABOV LEIER 35

Konce žľabových prvkov sú vytvarované tak, že spoj dvoch susedných prvkov vytvára pevné zámkové spojenie. V žľabe umiestnené vedenia sú chránené proti škodcom, vedenie je chránené proti poveternostným vplyvom. V prípade potreby je možné ktorýkoľvek úsek žľabového vedenia otvoriť.

Postup montáže

- Výkop stavebnej ryhy
- Vytvorenie zhutneného lôžka
- Osadenie a správne spojenie dielcov
- Osadenie zákrytových dosiek
- Spätný zásyp vykopanej zeminou a jej zhutnenie

Postup montáže vedľa koľají

Skladbu ložnej vrstvy je potrebné určiť podľa príslušných predpisov.

Postup montáže v priemyselných oblastiach, na parkoviskách

- Vytvorenie zhutneného štrkového lôžka hrúbky 250 – 300 mm
- Prvky energokanálov sú pochôdzne, v prípade vyššieho zaťaženia je potrebné vyriešiť ich odľahčenie.

V niektorých prípadoch je potrebné vedenia prekryť zeminou. V takých prípadoch je potrebné zohľadniť dostupnosť osadených vedení z dôvodu ich opráv alebo rozšírenia.

Ďalšie publikácie:

