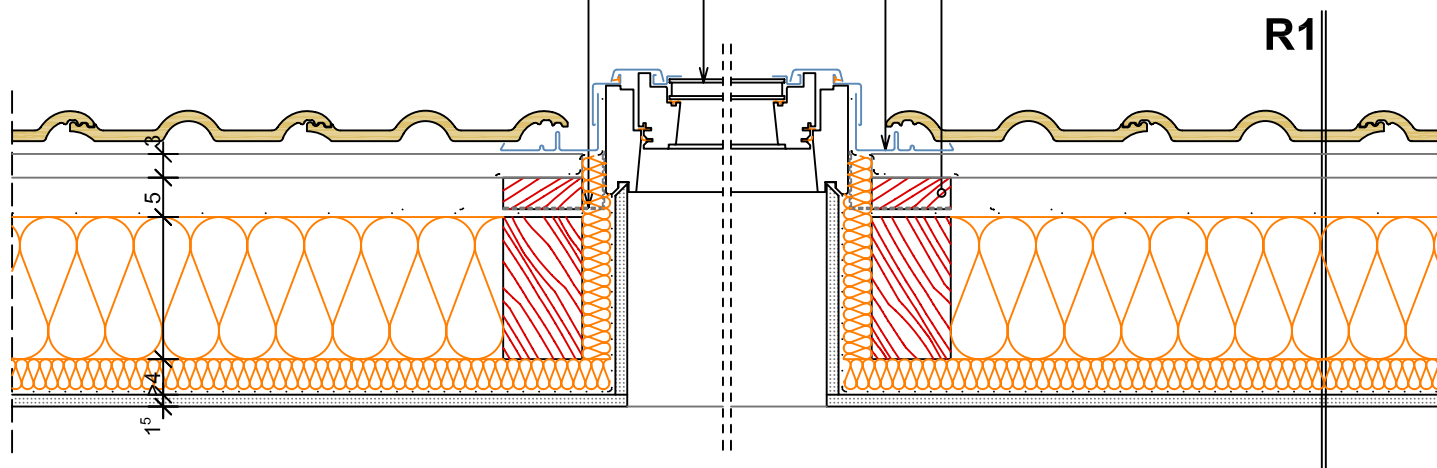


podperná lata

lemovanie strešného okna

strešné okno

oceľové profily uchytenia strešného okna



R1	betónová strešná krytina LEIER typ Toscana/Veneto
3 cm	strešná lata, prierez min. 5 x 3 cm
5 cm	kontralata, najmenej 5 x 5 cm
1 vrstva	difúzna strešná fólia, napr. LEIER Max-D Top100
>4 cm	tepelná izolácia z minerálnej vlny osadená medzi krokvy
1 vrstva	upevňovacia konštrukcia na sádkokartón vyplnená izoláciou z minerálnej vlny
1 vrstva	parozábrana
1,5 cm	vnútorná povrchová úprava zo sádkokartónových dosiek

Náčrt zobrazuje jedno z možných riešení realizácie. Navrhované konštrukcie je v každom prípade nutné dimenzovať, ich prevedenie musí odpovedať príslušných normám a predpisom (statické, energetické, akustické, atď.)!

ČÍSLO VÝKRESU:

T-07-2

MIERKA:

M=1:10

DÁTUM:

november 2007

ZABUDOVANIE STREŠNÉHO OKNA

OBYTNÉ PODKROVIE, DIFÚZNA FÓLIA, REZ KOLMO NA KROKVY